

# OS-E729

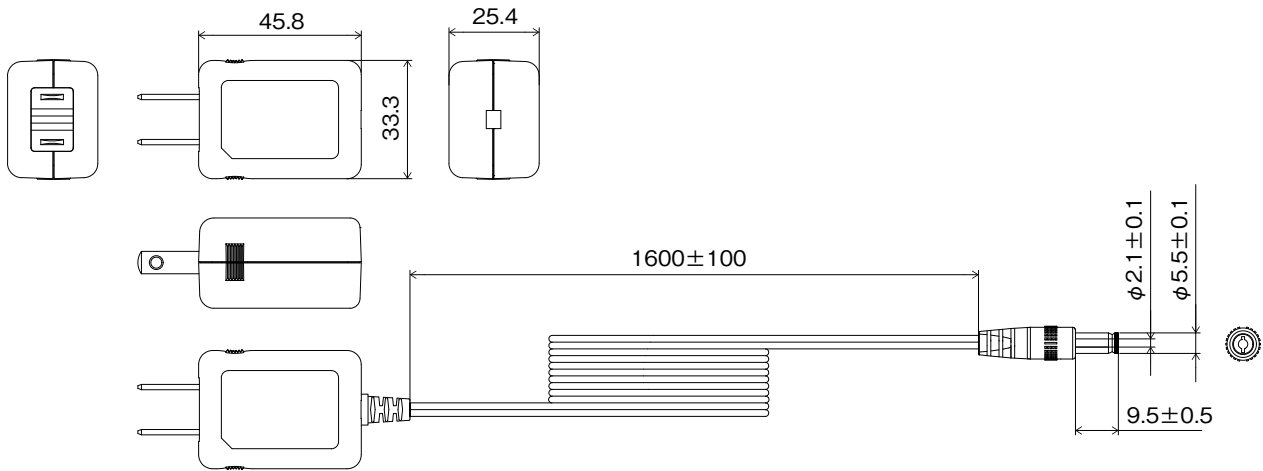
## 12V 1A電源アダプタ

### 仕様

AC入力	AC100V、50/60Hz、300mA（最大）
突入電流	40A（最大）
効率	82.96%（最小）
待機電力	0.1W以下
DC出力	DC12V ± 5%、1A（最大）
保護機能	過電流（自動復帰）、短絡（自動復帰）、過電圧（自動復帰）
使用温度範囲	0 ~ + 40°C（湿度 5 ~ 95%RH）
ケーブル長	約 160cm
外形寸法	約 33.3（幅）× 25.4（高）× 45.8（奥）mm
質量	約 67g

### 外形寸法図

単位：mm



株式会社ジャパン・セキュリティシステム	TITLE	DRAWING NO.	ISSUED 2024.10.15	SCALE	1/1
MODEL OS-E729	MATERIAL	DESIGNED K.S	CHECKED S.W	APPROVED	S.M