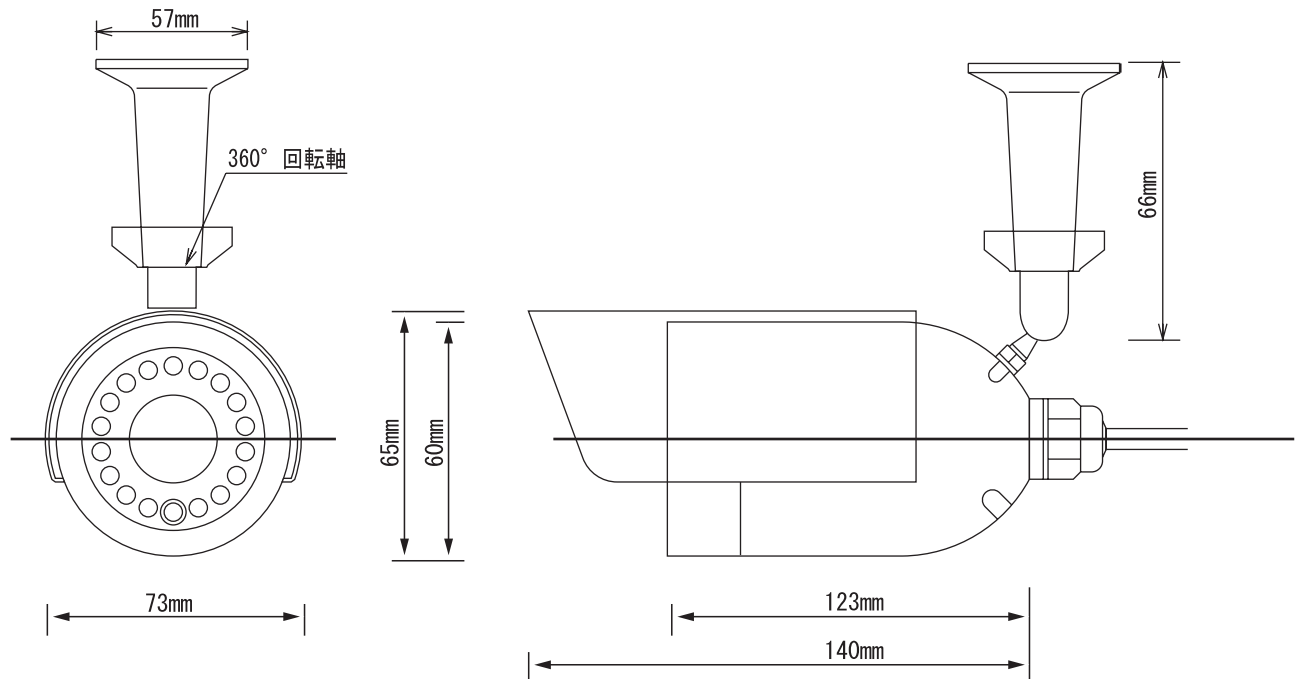


仕様

イメージセンサー	1/3インチSONY DPS CCD
解像度	540TVライン
画素数	41万画素
撮影範囲	水平約28~94度 上下約20~65度
赤外線照射距離	最大20m
動作可能周囲温度	-10~+50度
最低照度	0Lux
重量	約550g
レンズ	f=2.9~10.0mm
外形寸法	73(径)×140(奥)mm
電源	DC12V
消費電流	約295mA
逆光補正機能	有り(WDR機能)
フリッカレス機能	有り

承認図



株式会社 日本防犯システム			
DRAWING NO.		TITLE	
ISSUED	SCALE	MODEL	OS-C253
MATERIAL			
DESIGNED	CHECKED	APPROVED	