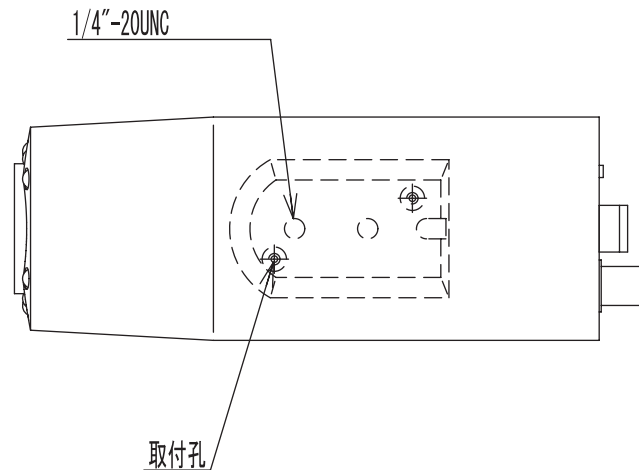
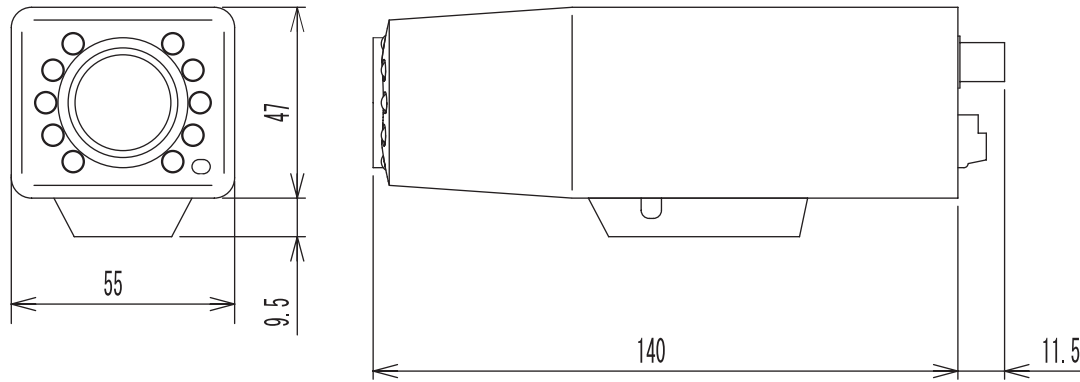


OS-C205バリフォーカルレンズ搭載41万画素カラーハイライトIRカメラ

承認図



仕様

イメージセンサー	1/3インチカラー SONY CCD
解像度	540TVライン
画素数	41万画素
撮影範囲	水平:約 50~105度 上下:約33~72度
赤外線照射距離	約20m
動作可能周囲温度	-10~+50度
最低照度	0Lux
重量	約300g
レンズ	f=2.5~6.0mm
外形寸法	約55(幅)×47(高)×140(奥)mm
電源/消費電流	DC12V/約200mA
逆光補正機能	有り
フリッカレス機能	有り

株式会社 日本防犯システム

DRAWING NO.		TITLE	
ISSUED	SCALE 1/2	MODEL	OS-C205
MATERIAL			
DESIGNED	CHECKED	APPROVED	