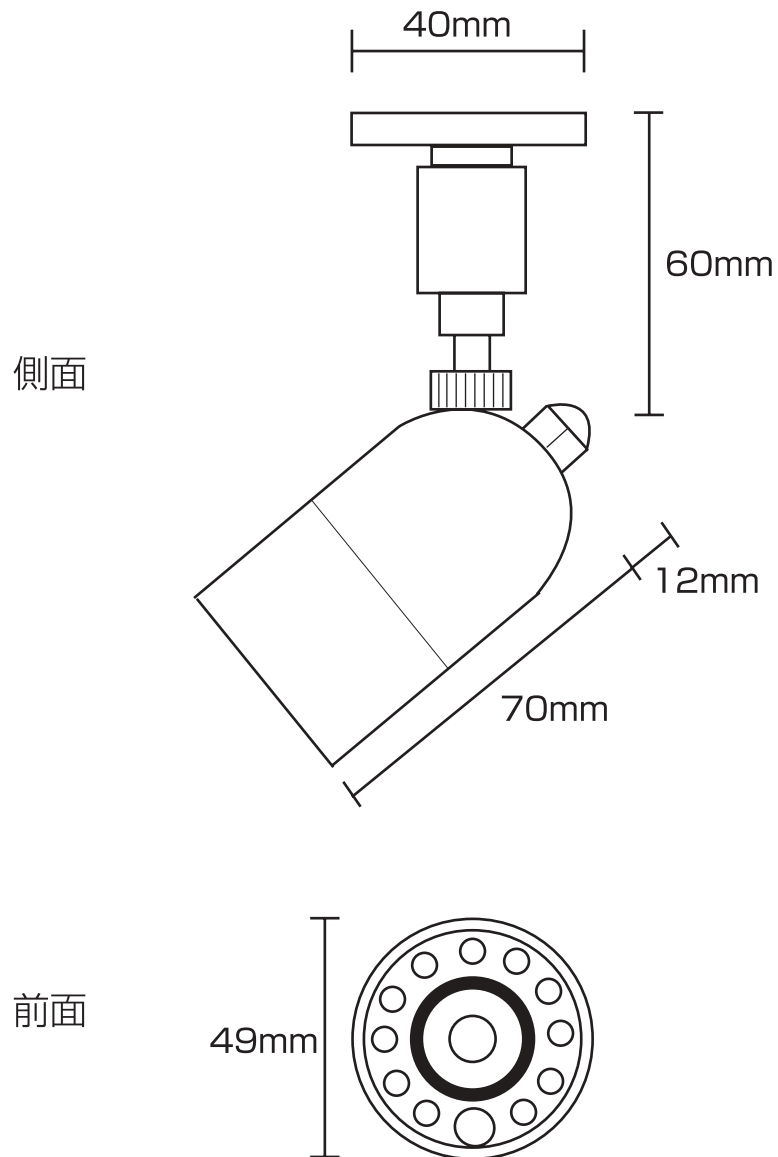


OS-C185 無灯LED搭載41万画素IR防滴カメラ

外形寸法図



仕様

イメージセンサー	1/4インチカラー CCD
解像度	420TVライン
画素数	41万画素
撮影範囲	水平:約 45度 上下:約35度
動作可能周囲温度	-20~+50度
最低照度	0Lux(暗視機能無しで0.3Lux)
信号方式	NTSC(カラー)
重量	約215g
レンズ	f=4.3mm
外形寸法	49(径)×82(奥)mm
電源	DC12V
消費電流	約180mA
逆光補正機能	有り

株式会社 日本防犯システム

DRAWING NO.		TITLE
ISSUED	SCALE $\frac{1}{1}$	MODEL OS-C185
MATERIAL		
DESIGNED	CHECKED	APPROVED