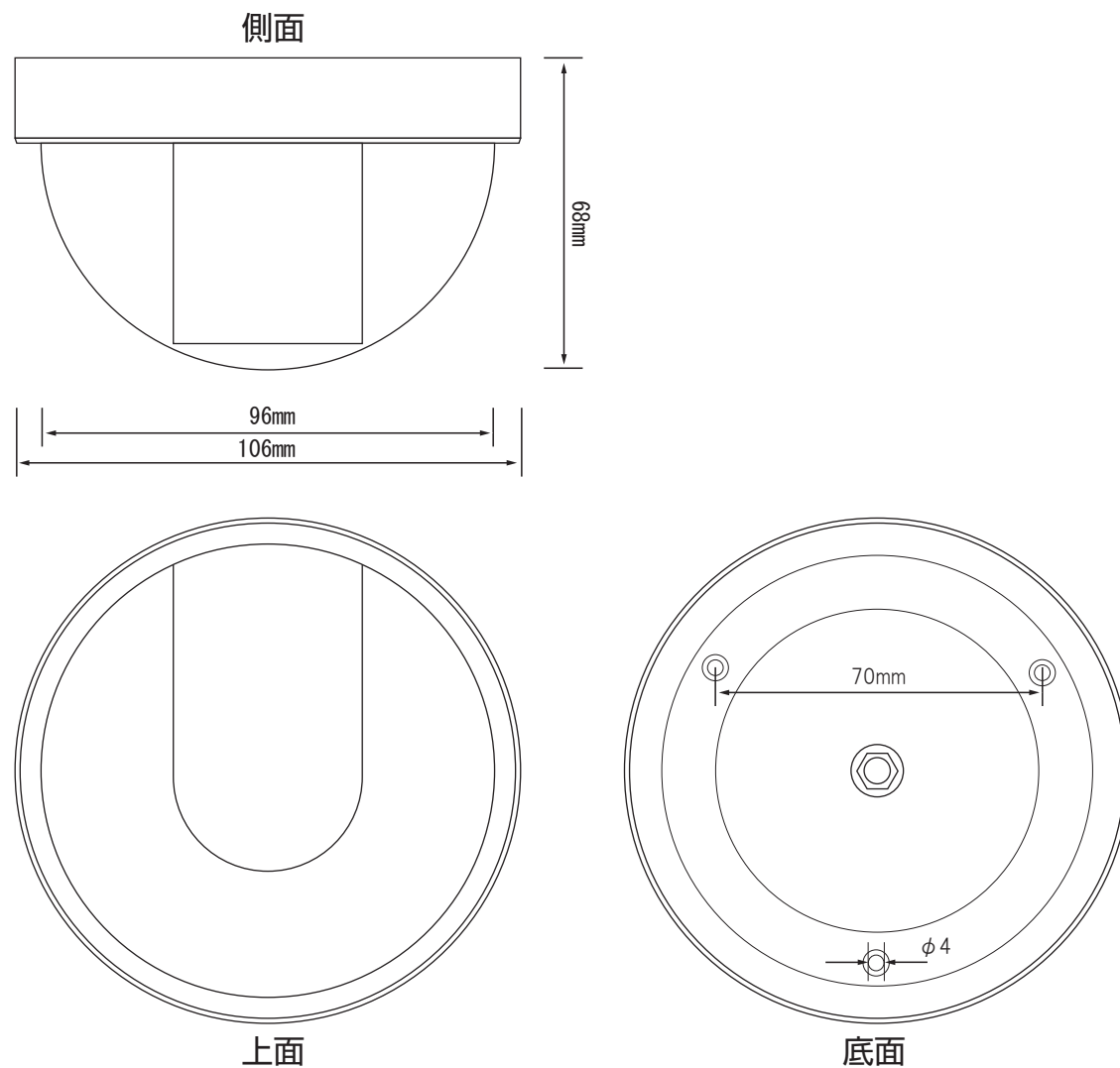


外形寸法図



仕様

イメージセンサー	1/4インチカラー SONY CCD
解像度	420TVライン
画素数	41万画素
撮影範囲	水平:約45度 上下:約35度
赤外線照射距離	約10m
動作可能周囲温度	-10~+50度
最低照度	0Lux
重量	約170g
レンズ	f=4.3mm
外形寸法	約106(径)×68(高)mm
電源/消費電流	DC12V/約180mA
逆光補正機能	有り
フリッカレス機能	—

株式会社 日本防犯システム		
DRAWING NO.		TITLE
ISSUED	SCALE \times	MODEL OS-C135W
MATERIAL		
DESIGNED	CHECKED	APPROVED