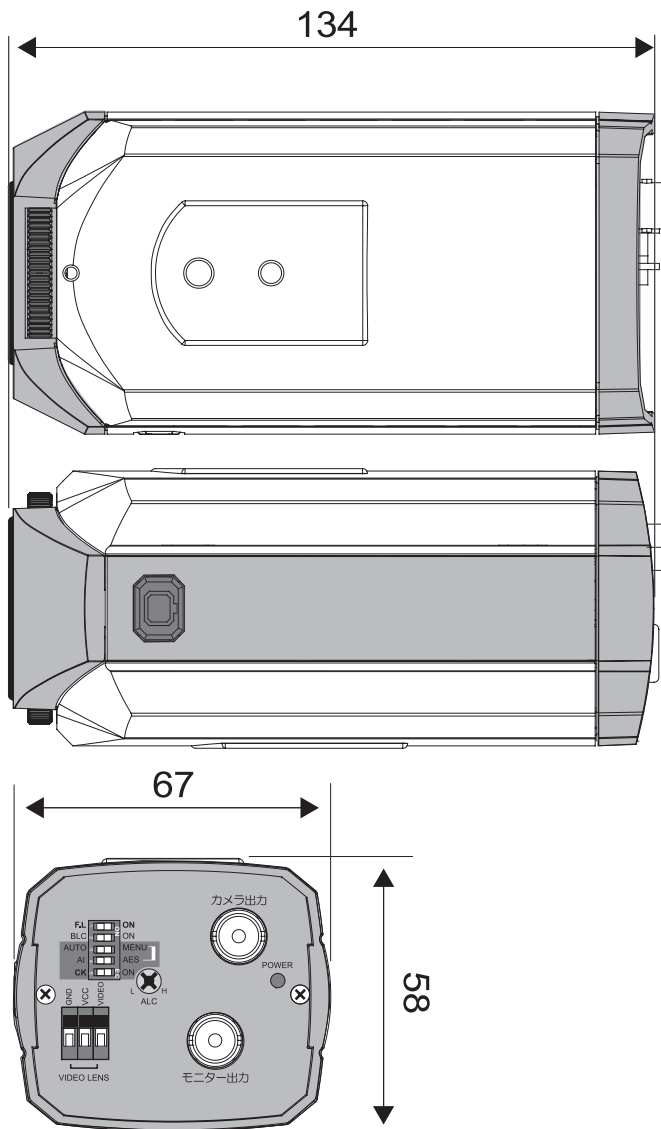


OS-C133V 41万画素ワンケーブルBOX型カメラ

承認図



仕様

イメージセンサー	1/3インチカラー SONY SUPER HAD CCD
解像度	540TVライン
画素数	41万画素
動作可能周囲温度	-10 ~ +50℃
最低照度	0.65Lux
重量	約450g
レンズ	別売り
外形寸法	67(幅)×58(高)×134(奥)×mm
電源	専用電源ユニット(OS-E774V/OS-E775V)
消費電流	約350mA
逆光補正機能	有り
フリッカレス機能	有り

DRAWING NO.		TITLE	
ISSUED	SCALE	MODEL	OS-C133V
MATERIAL			
DESIGNED	CHECKED	APPROVED	