

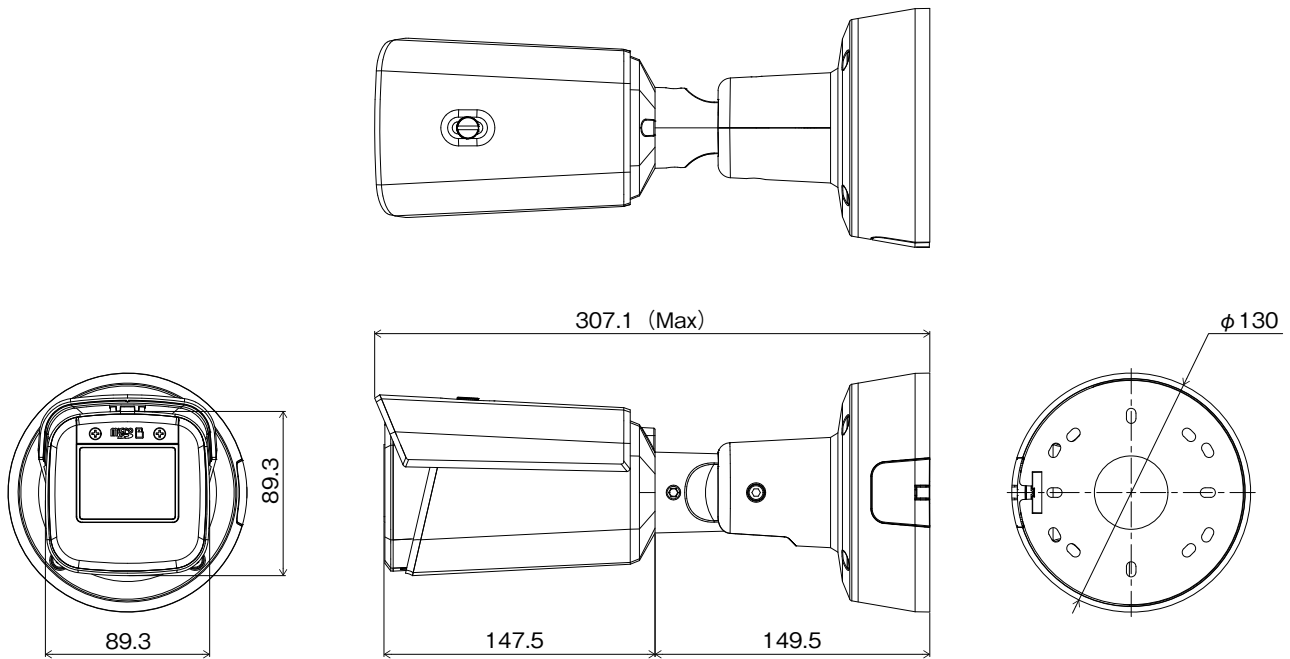
仕様

イメージセンサ	1/1.8 インチ 8MP CMOSセンサ
画像解像度	最大 3840 × 2160
走査方式	プログレッシブスキャン
レンズ	f=4.3 ~ 9.8mm (モータライズドバリフォーカル)、F1.6 ~ 2.6、P アイリスレンズ
画角	水平：約 45 ~ 110 度、垂直：約 25 ~ 57 度、対角：約 51 ~ 133 度
最低被写体照度	カラー：0.13 lx @F1.6、白黒：0 lx (赤外線LED点灯時)
ダイナミックレンジ	120dB (True WDR)
電子シャッター	自動 / 手動 (1/30 ~ 1/10,000)、フリッカレス、スローシャッター (1/7.5、1/15)
デイ / ナイト機能	IR カットフィルタ (自動スイッチ)
赤外線照射距離	最大 約 60m
機能	ホワイトバランス (AUTO、マニュアル、プリセット)、シャープネス (JSS遠隔監視システムからのみ操作)、霧補正、2DNR (常時ON) / 3DNR (レベル設定可)、逆光補正、プライバシーマスキング、動体検知、タンパリングアラート、オーディオ検出、オーディオアラーム、A-CUT (JSS遠隔監視システムから操作)、物体検出、侵入検出、滞留検出、ラインクロス検出、顔検出、混雑検出、置き去り検出、持ち去り検出、転倒検出
画像圧縮方式	H.265、H.264 (MP)、M-JPEG
ビットレート制御	H.265 - CBR / VBR、H.264 - CBR / VBR
最大フレームレート	30ips：3840 × 2160 (WDR)
音声圧縮方式	Opus、ADPCM 16K、G.726、G.711 u-Law、G.711 a-Law
対応解像度	3840 × 2160、1920 × 1080、1280 × 720、640 × 360
ストリーミング数	4
ONVIF 対応	Profile S、T (ver21.06)
イーサネット	RJ45 (10 / 100 BASE-T)
オーディオ入出力	入力 (ライン)：× 1 / 出力 (ライン)：× 1
内蔵マイク	—
アラーム入力	1TTL、NC / NO Programmable、4.3V (NC) or 0.3V (NO) threshold、DC5V
アラーム出力	1TTL open collector、最大負荷：30mA、最大電圧 DC5V
外形寸法 / 質量	約 89.3 (幅) × 89.3 (高) × 307.1 (奥) mm / 約 1,950g
使用温度範囲	− 40°C ~ 55°C (湿度：~ 90% ※結露しないこと)
電源 / 消費電力	DC12V・1.1A / 最大 約 13.2W、PoE (IEEE 802.3af、Class 3) / 12W
IP 等級 / IK 等級	IP67 / IK10 / NEMA4X (耐腐食)
対応メモ리카ード (別売)	microSD/SDHC/SDXC メモ리카ード Class6 以上 最大 512GB ※ Class10 (U1/V10) 以上を推奨
同梱物	カメラ本体× 1、クイックガイド (簡易マニュアル) × 1、本体固定用ねじ・アンカープラグ×各 4、ジャンクションボックス固定用ねじ・ブッシング×各 4、RJ45 コネクタ保護カバー× 1、ターミナルブロック (2P、8P) ×各1、レンチ× 1、保証書× 1

株式会社ジャパン・セキュリティシステム	TITLE	DRAWING NO.	ISSUED 2025.10.23	SCALE	1/1
MODEL JS-CX4240	MATERIAL	DESIGNED K.S	CHECKED A.D	APPROVED	S.M

外形寸法図

単位：mm



株式会社ジャパン・セキュリティシステム	TITLE	DRAWING NO.	ISSUED 2025.10.23	SCALE	$\frac{1}{1}$
MODEL JS-CX4240	MATERIAL	DESIGNED K.S	CHECKED A.D	APPROVED	S.M