

仕様

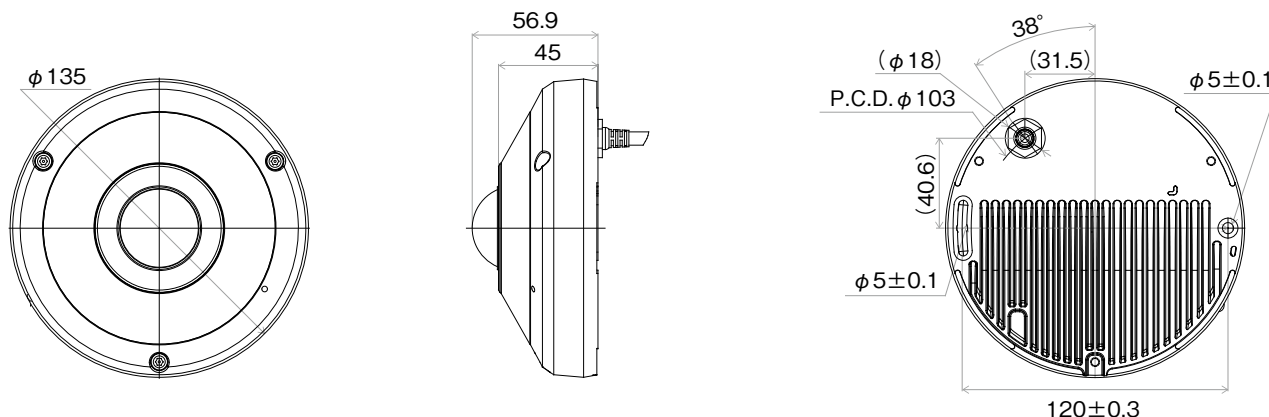
イメージセンサ	1/2.3 インチ 12MP CMOS センサ
画像解像度	最大 2944 × 2944
走査方式	プログレッシブスキャン
レンズ	f=1.6mm、F2.0、固定焦点レンズ
画角	水平：約 180 度 垂直：約 180 度 対角：約 180 度
最低被写体照度	カラー：0.3 lx @F2.0 白黒：0 lx (赤外線 LED 点灯時)
ダイナミックレンジ	120dB (True WDR)
電子シャッター	自動 / 手動 (1/30 ~ 1/10,000)、フリッカレス、スローシャッター (1/7.5、1/15)
デイ/ナイト機能	IR カットフィルタ (自動スイッチ)
赤外線照射距離	最大 約 15m
機能	ホワイトバランス(AUTO、マニュアル、プリセット)、シャープネス(JSS遠隔監視システムからのみ操作)、2DNR(常時ON)/3DNR(レベル設定可)、プライバシーマスキング、動体検知、タンパリングアラート、トリップゾーン、ヒートマップ
画像圧縮方式	H.265、H.264 (MP)、M-JPEG
ビットレート制御	H.265 - CBR / VBR、H.264 - CBR / VBR
最大フレームレート	30ips : 2944 × 2944 15ips : 2944 × 2944 (WDR)
音声圧縮方式	ADPCM 16K、G.726、G.711 u-Law、G.711 a-Law
対応解像度	2944 × 2944、2208 × 2208、2944 × 1472、1472 × 1472、768 × 768、768 × 384
ストリーミング数	4
ONVIF対応	Profile S (ver16.12) ※ ONVIF 接続する場合の画像圧縮方式は H.264 となります。
イーサネット	RJ45 (10 / 100 BASE-T)
オーディオ入出力	入力 (ライン) : × 1 出力 (ライン) : × 1 内蔵マイク : × 1
アラーム入力	1TTL、NC/NO Programmable、4.3V (NC) または 0.3V (NO) threshold、DC5V
アラーム出力	1TTL open collector、最大負荷 : 30mA、最大電圧 DC5V
外形寸法 / 質量	約 135 (径) × 56.9 (高) mm / 約 670g
使用温度範囲	- 30°C ~ +50°C (湿度 : ~ 90% ※ 結露しないこと)
電源 / 消費電力	DC12V · 0.94A 最大 約 11.3W / PoE (IEEE 802.3af、Class 3)、10.6W
IP等級 / IK等級	IP67 / IK10
対応メモ리카ード (別売)	microSD/SDHC/SDXC メモ리카ード Class6以上 最大512GB ※Class10 (U1/V10) 以上を推奨
同梱物	カメラ本体×1、インストールCD(ソフトウェア、取扱説明書)×1、クイックガイド(簡易マニュアル)×1、防湿剤×2、トルクスレンチ×1、固定用ねじ・アンカープラグ×各2、設置シート(ガイドパターン)×1、絶縁体・ブッシング×一式、RJ45防水ゴムリング・RJ45コネクタ保護カバー・ケーブル防水ゴムリング・RJ45コネクタ・バックカバー×各1、DCジャック変換アダプタ×1、保証書×1

外形寸法図

単位 : mm

※ケーブル長さ:340±10%mm

※推奨最小開口径:φ22mm



株式会社 日本防犯システム	TITLE	DRAWING NO.	ISSUED 2022.08.01	SCALE
MODEL JS-CW4064S	MATERIAL	DESIGNED K.S	CHECKED R.O	APPROVED S.M