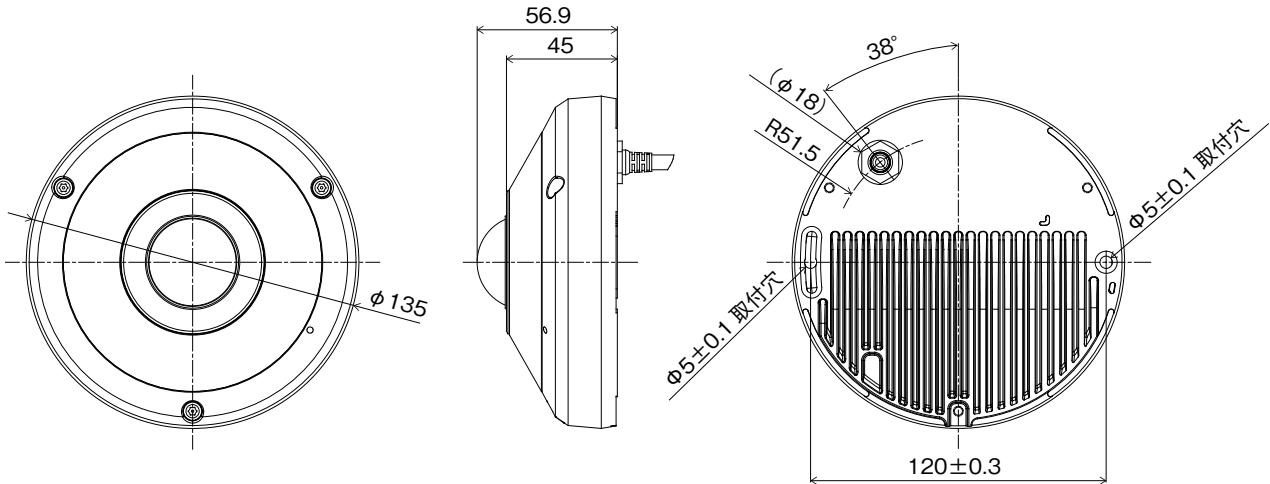


仕様

| | |
|---------------|--|
| イメージセンサ | 1/2.3 インチ 12MP CMOS センサ |
| 画像解像度 | 最大 2944 × 2944 |
| 走査方式 | プログレッシブスキャン |
| レンズ | f=1.6mm、F2.0、固定焦点レンズ |
| 画角 | 水平：約 180 度、垂直：約 180 度、対角：約 180 度 |
| 最低被写体照度 | カラー：0.3 lx @F2.0、白黒：0 lx (赤外線 LED 点灯時) |
| ダイナミックレンジ | 120dB (True WDR) |
| 電子シャッター | 自動 / 手動 (1/30 ~ 1/10,000)、フリッカレス、スローシャッター (1/7.5、1/15) |
| デイ / ナイト機能 | IR カットフィルタ (自動スイッチ) |
| 赤外線照射距離 | 最大 約 15m |
| 機能 | ホワイトバランス(AUTO、マニュアル、プリセット)、シャープネス(JSS遠隔監視システムからのみ操作)、霧補正、2DNR(常時ON) / 3DNR(レベル設定可)、プライバシーマスキング、動体検知、タンパリングアラーム、トリップゾーン、ヒートマップ、オーディオ検出、オーディオアラーム |
| 画像圧縮方式 | H.265、H.264 (MP)、M-JPEG |
| ビットレート制御 | H.265 - CBR / VBR、H.264 - CBR / VBR |
| 最大フレームレート | 30ips : 2944 × 2944 / 15ips : 2944 × 2944 (WDR) |
| 音声圧縮方式 | ADPCM 16K、G.726、G.711 u-Law、G.711 a-Law |
| 対応解像度 | 2944 × 2944、2208 × 2208、2944 × 1472、1472 × 1472、768 × 768、736 × 736、768 × 384 |
| ストリーミング数 | 4 |
| ONVIF 対応 | Profile S、T (ver21.06) |
| イーサネット | RJ45 (10 / 100 BASE-T) |
| オーディオ入出力 | 入力 (ライン) : × 1 出力 (ライン) : × 1 |
| 内蔵マイク | 1 |
| アラーム入力 | 1TTL、NC/NO Programmable、4.3V (NC) または 0.3V (NO) threshold、DC5V |
| アラーム出力 | 1TTL open collector、最大負荷：30mA、最大電圧 DC5V |
| 外形寸法 / 質量 | 約 135 (径) × 56.9 (高) mm / 約 670g |
| 使用温度範囲 | - 30°C ~ +50°C (湿度：~ 90% ※結露しないこと) |
| 電源 / 消費電力 | DC12V・0.94A / 最大 約 11.3W、PoE (IEEE 802.3af、Class 3) / 10.6W |
| IP 等級 / IK 等級 | IP67 / IK10 |
| 対応メモ리카ード (別売) | microSD/SDHC/SDXC メモ리카ード Class6以上 最大512GB ※Class10 (U1/V10) 以上を推奨 |
| 同梱物 | カメラ本体×1、インストールCD(ソフトウェア、取扱説明書)×1、簡易マニュアル×1、防湿剤×2、トルクスレンチ×1、固定用ねじ・アンカープラグ×各2、設置シート(ガイドパターン)×1、絶縁体・ブッシング×一式、RJ45防水ゴムリング・RJ45コネクタ保護カバー・ケーブル防水ゴムリング・RJ45コネクタ・バックカバー×各1、保証書×1 |

外形寸法図

単位：mm

※推奨最小開口径： $\phi 22$ mm

| | | | | |
|------------------|----------|--------------|-------------------|--------------|
| 株式会社 日本防犯システム | TITLE | DRAWING NO. | ISSUED 2024.04.01 | SCALE |
| MODEL JS-CW4064M | MATERIAL | DESIGNED K.S | CHECKED S.W | APPROVED S.M |