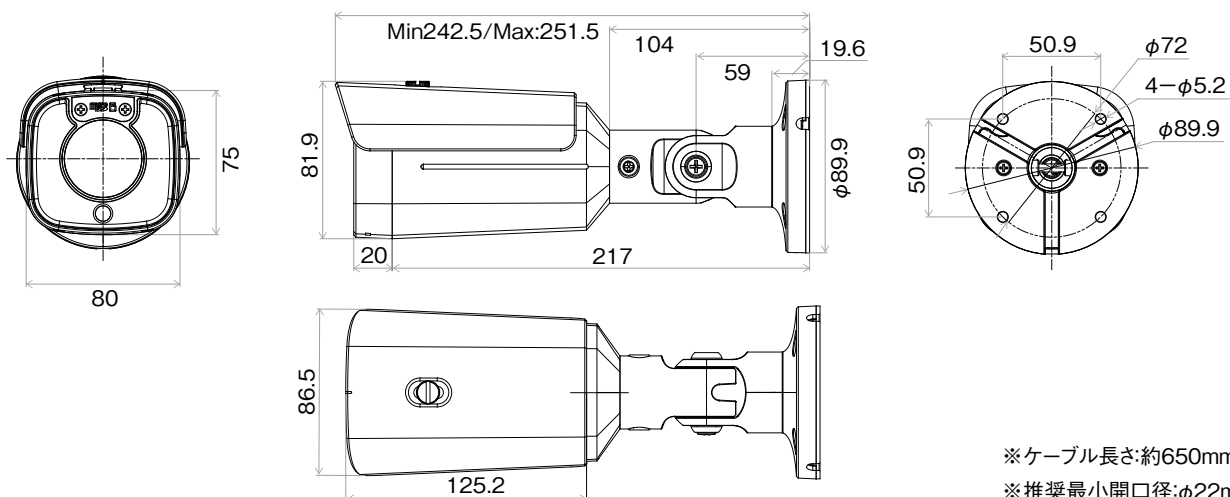


仕様

イメージセンサ	1/2.8 インチ 8MP CMOS センサ
画像解像度	最大 3840 × 2160
走査方式	プログレッシブスキャン
レンズ	f=2.7 ~ 13.5mm (モータライズドバリフォーカル)、F1.8 ~ 3.32、DC オートアイリスレンズ
画角	水平：約 32 ~ 110 度 垂直：約 18 ~ 57 度 対角：約 37 ~ 134 度
最低被写体照度	カラー：0.2 lx @F1.8、白黒：0 lx (赤外線 LED 点灯時)
ダイナミックレンジ	120dB (True WDR)
電子シャッター	自動 / 手動 (1/30 ~ 1/10,000)、フリッカレス、スローシャッター (1/7.5、1/15)
デイ/ナイト機能	IR カットフィルタ (自動スイッチ)
赤外線照射距離	最大 約 40m
機能	ホワイトバランス(AUTO、マニュアル、プリセット)、シャープネス(JSS遠隔監視システムからのみ操作)、2DNR(常時ON)/3DNR(レベル設定可)、逆光補正、プライバシーマスキング、動体検知、タンパリングアラート、トリップゾーン
画像圧縮方式	H.265、H.264 (MP)、M-JPEG
ビットレート制御	H.265 - CBR / VBR、H.264 - CBR / VBR
最大フレームレート	30ips : 3840 × 2160 15ips : 3840 × 2160 (WDR)
音声圧縮方式	ADPCM 16K、G.726、G.711 u-Law、G.711 a-Law
対応解像度	3840 × 2160、1920 × 1080、1280 × 720、640 × 360
ストリーミング数	4
ONVIF対応	Profile S (ver16.12) ※ ONVIF 接続する場合の画像圧縮方式は H.264 となります。
イーサネット	RJ45 (10 / 100 BASE-T)
オーディオ入出力	入力 (ライン) : × 1 出力 (ライン) : × 1
内蔵マイク	—
アラーム入力	1TTL、NC/NO Programmable、4.3V (NC) または 0.3V (NO) threshold、DC5V
アラーム出力	1TTL open collector、最大負荷：30mA、最大電圧 DC5V
外形寸法 / 質量	約 86.5 (幅) × 81.9 (高) × 251.5 (奥) mm / 約 1,029g
使用温度範囲	- 40°C ~ +55°C (湿度：~ 90% ※結露しないこと)
電源 / 消費電力	DC12V・1.1A 最大 約 13.2W / PoE (IEEE 802.3af、Class 3)、11.7W
IP等級 / IK等級	IP67 / IK10
対応メモ리카ード (別売)	microSD/SDHC/SDXC メモ리카ード Class6以上 最大512GB ※Class10 (U1/V10) 以上を推奨
同梱物	カメラ本体×1、インストールCD(ソフトウェア、取扱説明書)×1、クイックガイド(簡易マニュアル)×1、サンシールド×1、サンシールド固定ねじ×1、RJ45防水ゴムリング、RJ45コネクタ保護カバー、ケーブル防水ゴムリング、RJ45コネクタバックカバー×各1、固定用ねじ・アンカープラグ×各4、ブッシング×4、DCジャック変換アダプタ×1、保証書×1

外形寸法図

単位：mm



株式会社 日本防犯システム	TITLE	DRAWING NO.	ISSUED 2022.08.01	SCALE
MODEL JS-CW4040S	MATERIAL	DESIGNED K.S	CHECKED R.O	APPROVED S.M