

JS-CW3041

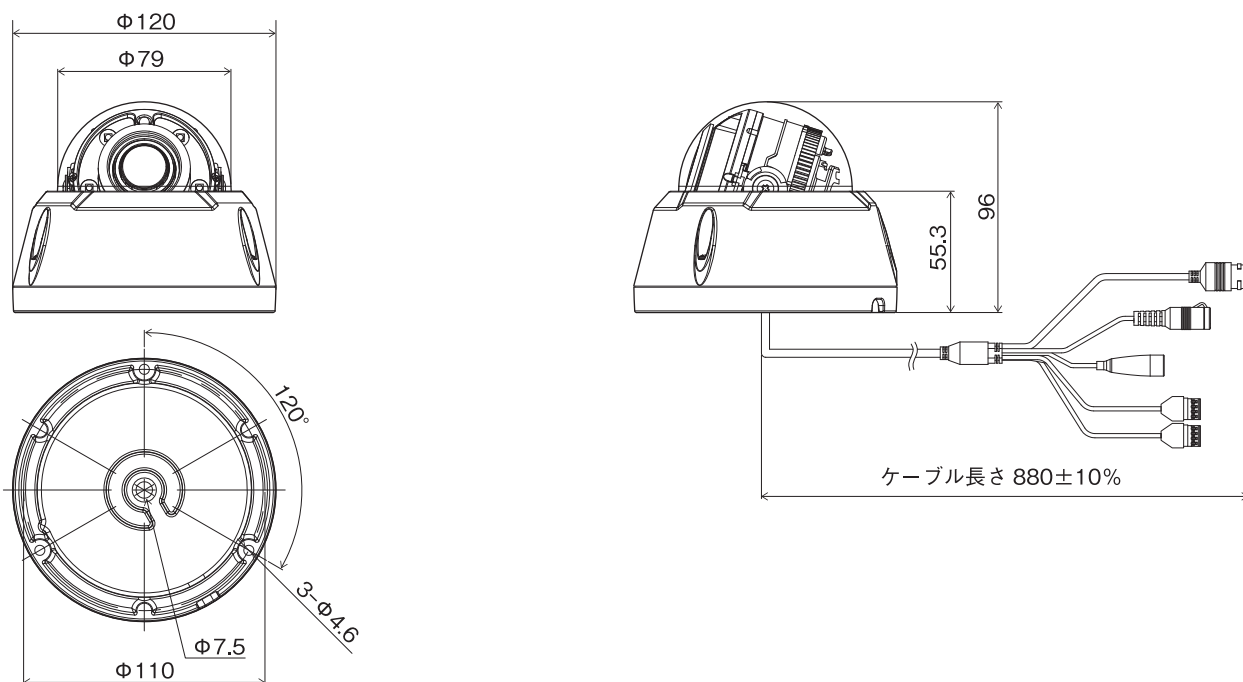
フルHD対応 2メガピクセル ハイパーLED搭載
屋外IRドーム型ネットワークカメラ

仕様

イメージセンサ	1/2.8インチ 2MP CMOSセンサ
画像解像度	最大1920×1080
走査方式	プログレッシブスキャン
レンズ	f=2.8~12mm(モータライズドバリフォーカル)、F1.4~2.9、オートアイリス
画角	水平:約37.3~101度 垂直:約21.6~53.6度 対角:43~121.1度
最低被写体照度	カラー:0.2 lx 白黒:0 lx(赤外線LED点灯時)
ダイナミックレンジ	120dB (True WDR)
電子シャッター	自動/手動(1/5~1/20,000)、フリッカレス
デイ/ナイト機能	IRカットフィルター(自動スイッチ)
赤外線照射距離	最大 約30m
機能	ホワイトバランス(自動、手動、室内)、シャープネス、2DNR/3DNR、逆光補正、プライバシーマスキング、動体検知、タンパリングアラーム
画像圧縮方式	H.265、H.264
ビットレート制御	CBR、VBR
最大フレームレート	30ips: 1920x1080
音声圧縮方式	ADPCM 32K、G.726、G.711 u-Law、G.711 a-Law
対応解像度	1920x1080、1280x960、1280x720、704x480、640x360、352x240
ストリーミング数	3
ONVIF対応	Profile S (ver 18.12) ※ONVIF接続する場合の画像圧縮方式はH.264となります。
イーサネット	RJ45(10 / 100 BASE-T)
音声入出力	入力(ライン):×1 出力(ライン):×1
アラーム入力	1、NC/NO Programmable、最大5V
アラーム出力	1TTL open collector、最大負荷:500mA、最大電圧DC5V
外形寸法 / 質量	約120(径)×96(高)mm / 約672g
使用温度範囲	-10℃~+50℃ (湿度:~95% ※結露しないこと)
電源 / 消費電力	DC12V・0.56A / 通常:約2.5W、IR LED点灯時:約4.7W、最大:約6.8W(レンズモータ動作時) PoE (IEEE 802.3af、Class 0)
IP等級 / IK等級	IP66 / IK10
対応メモ리카ード(別売)	microSD/SDHC/SDXC メモ리카ードClass6以上 最大256GB
同梱物	カメラ本体×1、インストールCD(ソフトウェア)×1、取扱説明書×1、カメラ取付用ねじ×3、アンカープラグ×3、トルクスレンチ×1、防水キャップ×1、設置シート×1、保証書×1

外形寸法図

単位: mm



株式会社 日本防犯システム	TITLE	DRAWING NO.	ISSUED 2020.12.08	SCALE	1/1
MODEL JS-CW3041	MATERIAL	DESIGNED R.O	CHECKED M.I	APPROVED	M.I