

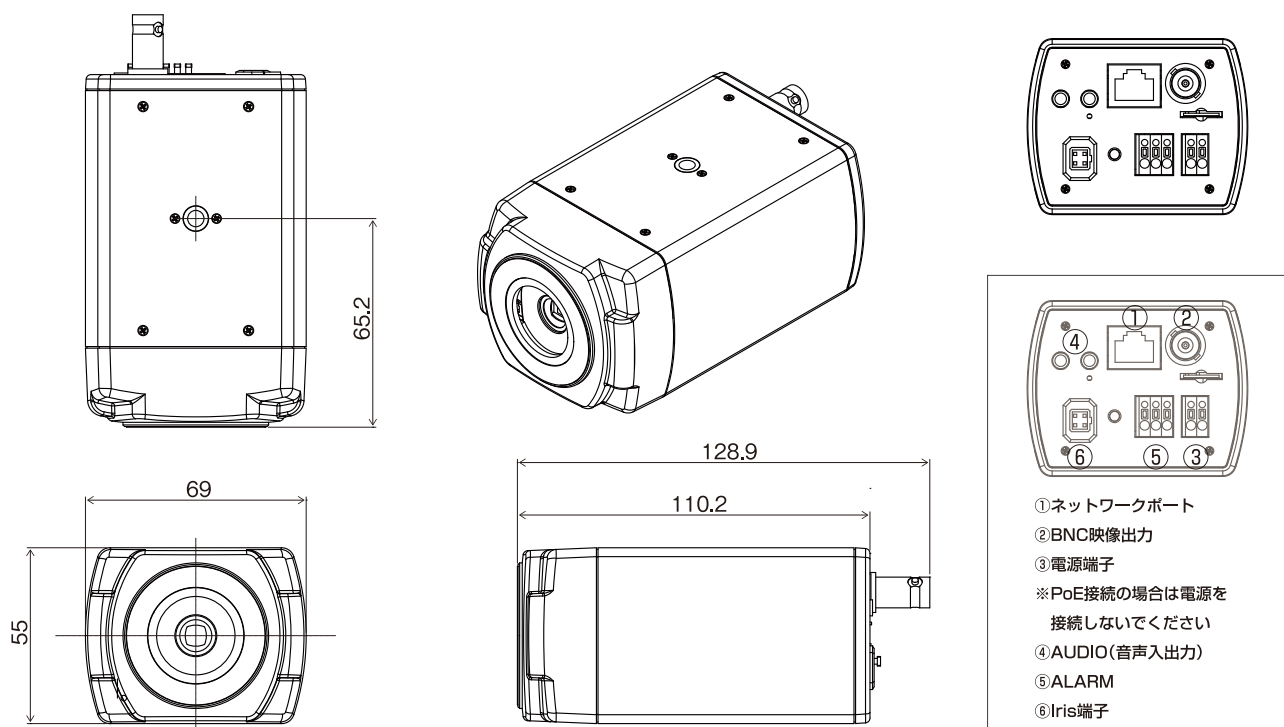
JS-CW1012 フルHD対応 2メガピクセルボックス型ネットワークカメラ

仕様

イメージセンサ	1/2.94インチ 2 Megaピクセル CMOSセンサ
走査方式	プログレッシブスキャン
レンズ	C,CSマウント
画角	—
最低被写体照度	カラー:0.05 lx 白黒:0.0025 lx ※PF-EC012J(f=2.8-12mm F1.4)使用時
ダイナミックレンジ	108dB(WDR)
電子シャッター	オート
デイ/ナイト機能	TDNあり
赤外線LED	—
赤外線照射距離	—
画像圧縮方式	H.265 / 264(MP) / M-JPEG
画像解像度	1920×1080(1080p)、1280×720(720p)、704×480(D1)、640×360、352×240
ビットレート制御	H.264-CBR / VBR(~10Mbps)、H.265-CBR / VBR(~5Mbps)、M-JPEG(~20Mbps)
最大フレームレート	30fps @ 1920×1080 + 30fps @ 4CIF
マルチストリーミング	3(Primary、Secondary、Tertiary)
音声圧縮方式	G.726、G.711
ビデオ出力	コンポジット出力×1
音声入出力	入力:1 出力:1
アラーム入力	TTL入力(DC5V)×1本、アクティブレベル可変(NO / NC) Hiレベル最低入力電圧4.3V、Lowレベル最大入力電圧0.3V
アラーム出力	1TTLオープンコレクタ出力(NO)、DC5V 30mA
ネットワーク	10/100 Mbps Ethernet
ONVIF対応	ONVIF Profile S ※ONVIF接続する場合の画像圧縮方式はH.264となります。
背面端子	ビデオ出力:BNC、音声入出力:3.5mm 2極ジャック、アラーム入出力:端子、ネットワークポート:RJ-45
外形寸法 / 質量	69(幅)×55(高)×128.9(奥)mm / 約300g
使用温度範囲	-10~+50°C(湿度:~90% ※結露しないこと)
電源 / 消費電力	DC12V/259mA、PoE48V/71mA(IEEE 802.3af、Class 3) / 最大3.1W
IP等級	—

外形寸法図

単位: mm



株式会社 日本防犯システム	TITLE	DRAWING NO.	ISSUED 2019.11.12	SCALE
MODEL JS-CW1012	MATERIAL	DESIGNED R.O	CHECKED T.O	APPROVED M.H