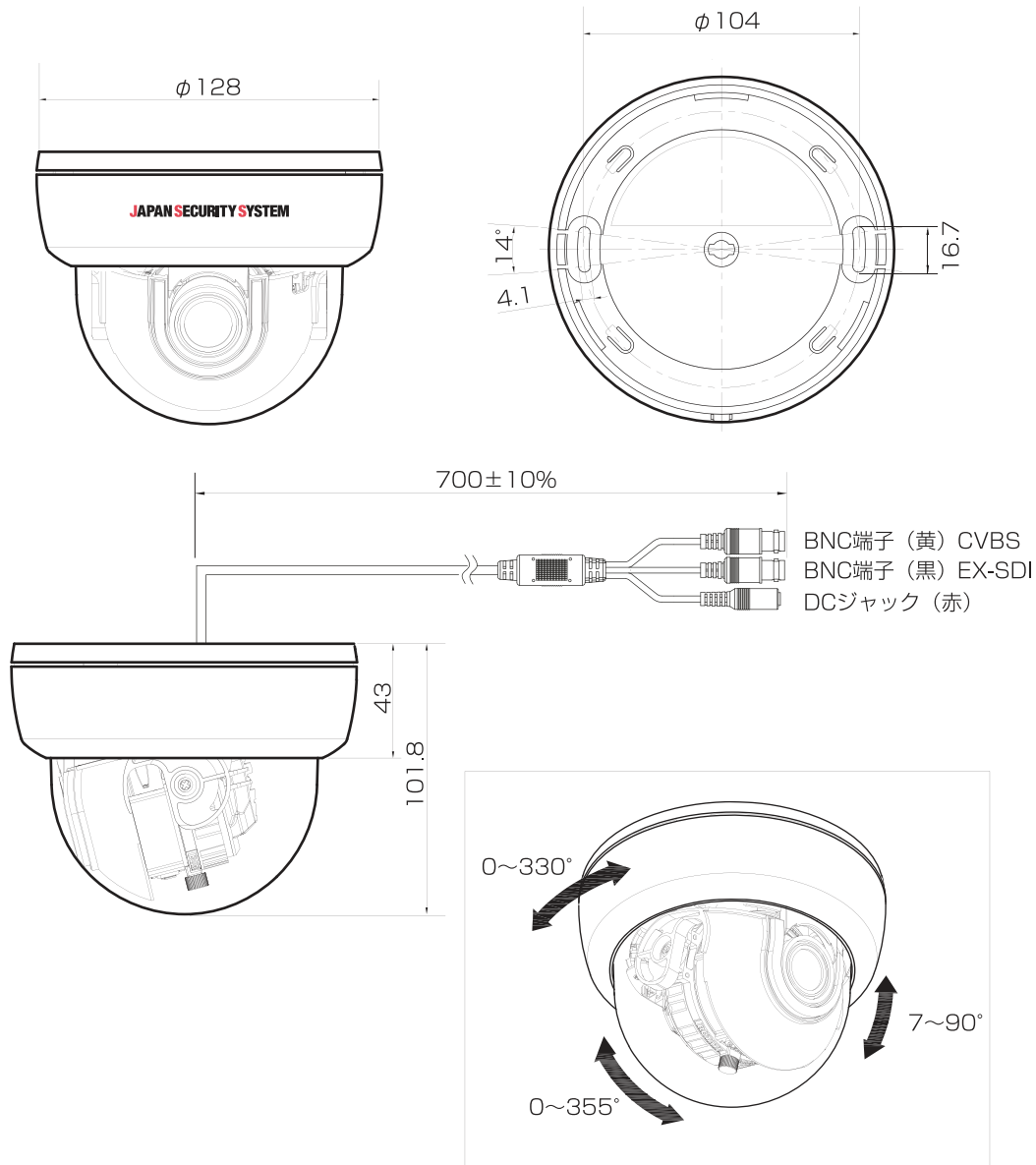


JS-CH2011 EX-SDI 2メガピクセル 屋内ドームカメラ

外形寸法図



仕様

イメージセンサー	1/2.8" SONY 2.13Mega CMOS Sensor
解像度	1920x1080
画素数	総画素数215万画素 有効画素数213万画素
画角	水平:約32.8~105.5° 垂直:約18.4~55.6°
映像出力	BNC×1 映像確認用×1 (付属ケーブル使用)
動作可能周囲温度	-10~+50°C
最低被写体照度	カラー 0.001 lx 白黒 0.0001 lx
レンズ	f=2.8~12mm
赤外線照射距離	-
外形寸法	約φ128×101.8 (H) mm
質量	本体約331g
電源	DC12V ±10%
消費電流	通常約170mA 最大約230mA
デナイト機能	有り
フリッカレス機能	有り
オートゲインコントロール機能	有り
逆光補正機能	有り
オートホワイトバランス機能	有り
WDR機能	有り
IP等級	-

単位：mm

株式会社 日本防犯システム

DRAWING NO.	TITLE	
ISSUED 2016. 4. 21	SCALE $\frac{1}{1}$	MODEL JS-CH2011
MATERIAL		
DESIGNED M. A	CHECKED M. H	APPROVED M. H