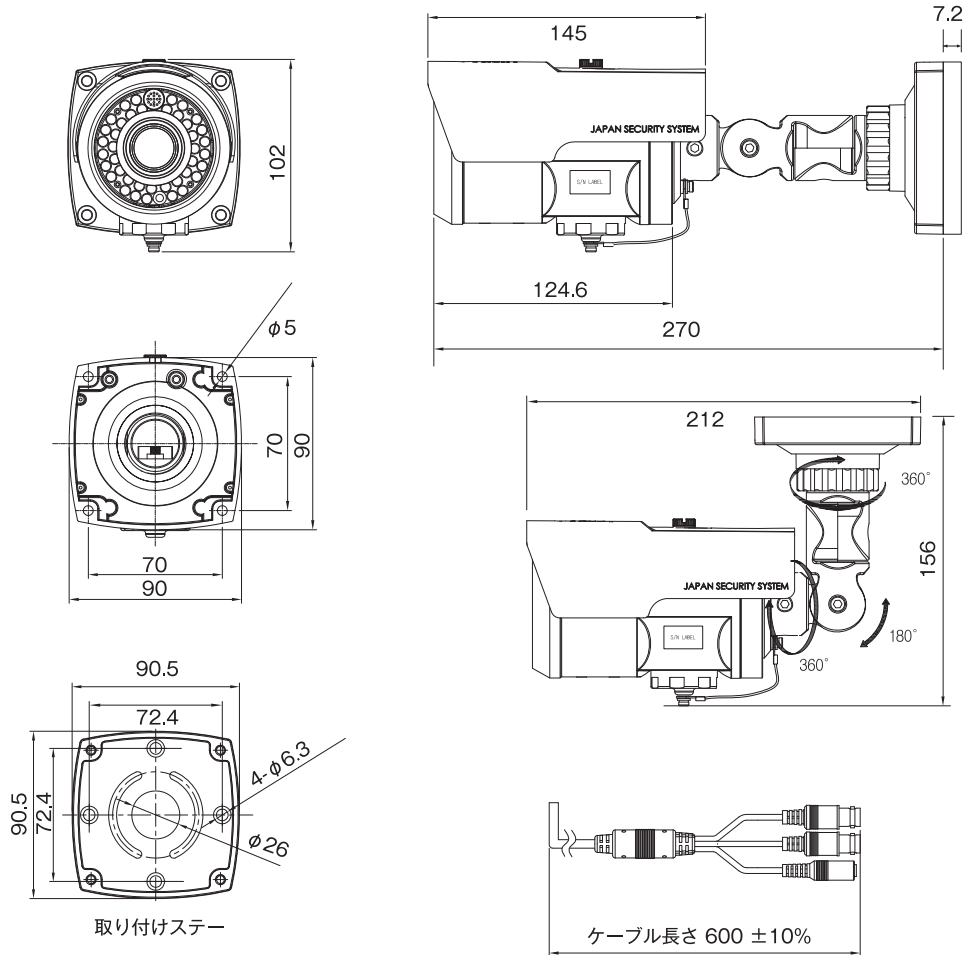


JS-CH1020 フルHD対応 2メガピクセル 屋外IRカメラ

外形寸法図



仕様

イメージセンサー	Panasonic製1/3インチ 2.1Megapixel CMOS
解像度	2010×1108 pixel
画素数	223万画素
撮影範囲	水平:約28.3~96.2度/上下:約22.8~76.3度
動作可能周囲温度	-10~+50度
最低照度	0.02Lux (赤外線照射時:0Lux)
重量	約1100g (ブラケット付属品除く)
レンズ	f=2.8~10mm
LED个数	42個
赤外線照射距離	最大約30m (屋内最大約50m)
外形寸法	約90 (幅) × 102 (高) × 270 (奥) mm
電源	DC12V
消費電流	約250mA (赤外線照射時約650mA)
逆光補正機能	有り (ACCE機能)
フリッカレス機能	有り

•虫が嫌がる特殊な超音波で蜘蛛を寄せつきにくくする蜘蛛の巣ガード機能搭載。
 ※虫を寄せつきにくくする機能であり、蜘蛛の巣を完全に解消する機能はありません。

株式会社 日本防犯システム

DRAWING NO.		TITLE	
ISSUED	SCALE	MODEL JS-CH1020	
MATERIAL			
DESIGNED	CHECKED	APPROVED	