

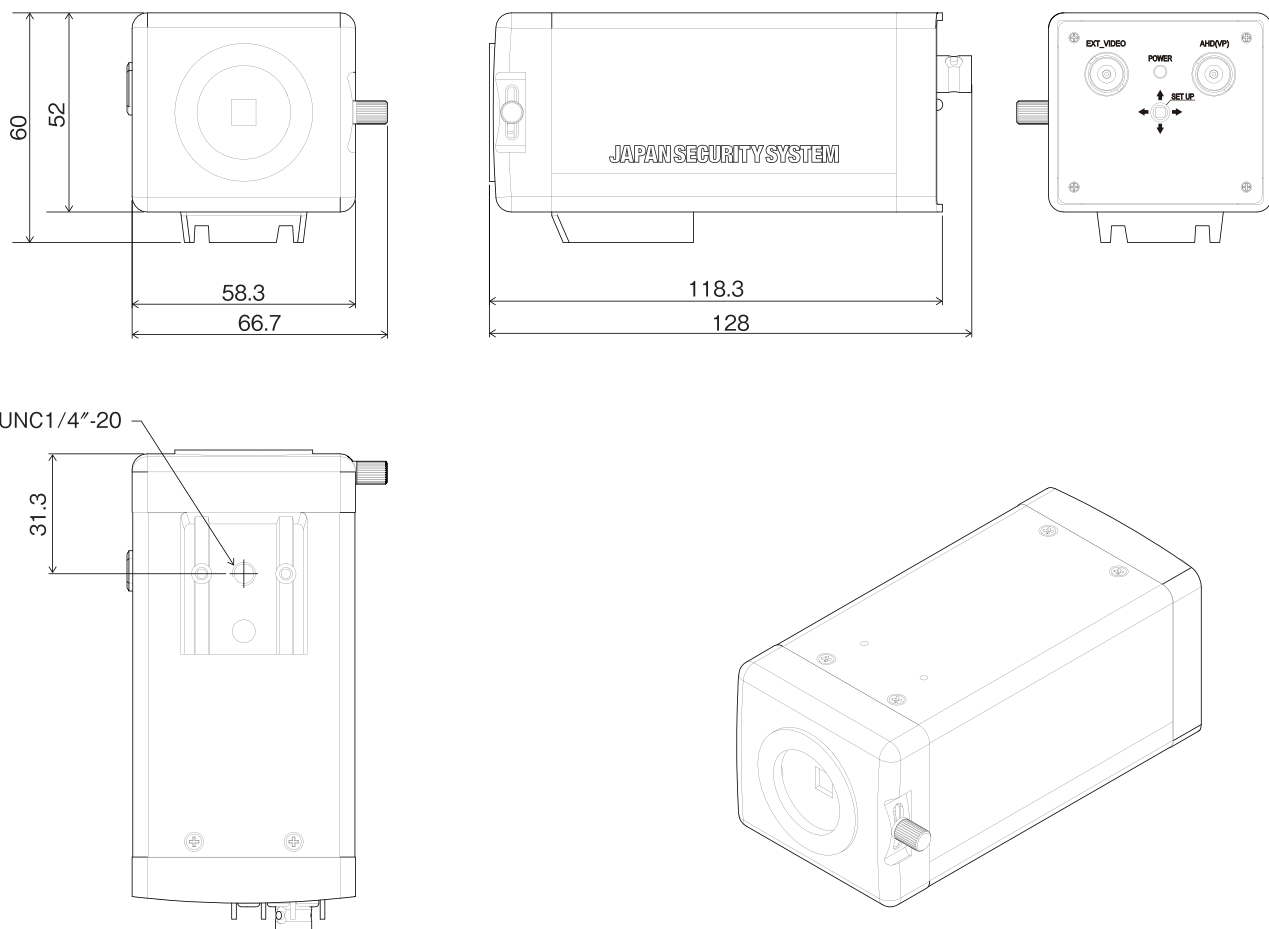
JS-CA1112 AHD対応 2.2メガピクセル屋内ワンケーブルボックスカメラ

仕様

イメージセンサ	1/2.9インチ SONY 2 Mega Exmor CMOS Sensor
画素数	総画素数:224万画素 有効画素数:219万画素
画像サイズ	FULL HD:1920×1080 30/25fps HD:1280×720 30/25fps 960H:960×480
解像度	AHD:1920×1080(1080p@30f,25f) 1280×720(720p@60f,50f) CVBS(画角確認用):700TVL(1000TVL)
赤外線照射距離	—
最低被写体照度	カラー:0.001 lx 白黒:0.0001 lx
レンズ	—
画角	—
映像出力	BNC×1(AHD, CVBS) EXT PORT×1(CVBS,映像確認用ケーブル使用)
機能	オートゲインコントロール、シャッタースピード、輝度、感度、ブラケット、D-WDR、動体検知、 プライバシーマスク、ダイナイト、ホワイトバランス、DNR、ミラー、フリーズ、 シャープネス、霧補正、ガンマ補正、白トビ軽減
外形寸法	約66.7(幅)×60(高)×128(奥)mm
質量	約300g
使用温度範囲/湿度	-10~+50℃ / ~95% ※結露しないこと
電源 / 消費電流	専用電源ユニット(PF-EB027、028、029) 通常撮影時最大:約1.1W
IP等級	—

外形寸法図

単位 : mm



株式会社 日本防犯システム	TITLE	DRAWING NO.	ISSUED 2017.8.09	SCALE $\frac{1}{1}$
MODEL JS-CA1112	MATERIAL	DESIGNED T.O	CHECKED M.H	APPROVED M.H