

DA-EC3101R / DA-EC3101T

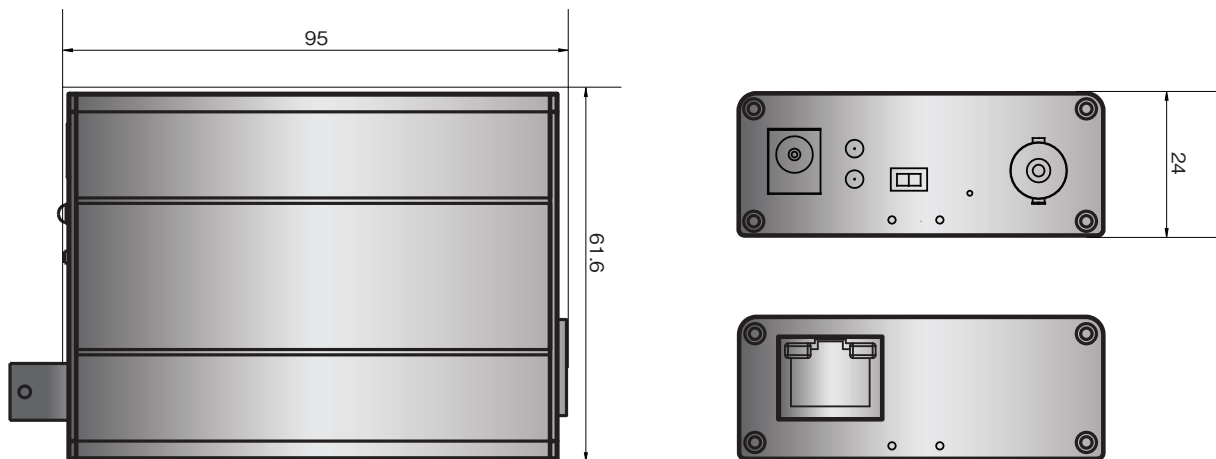
EoC Transceiver(同軸LANコンバータ)

仕様

分類	規格	仕様	
		DA-EC3101R	DA-EC3101T
製品品番		DA-EC3101R	DA-EC3101T
同軸線 インターフェース	標準 コネクタ	同軸からLANに変換した場合データの通信速度は最大95Mbpsです。 75ΩBNC	
イーサネット インターフェース	PHY接続 コネクタ	10/100 BASE-T自動判別 RJ45	
LED インジケータ	イーサネット	1リンク/点灯(緑)	
		1-100M(黄)	1-PoE(黄)
	EOC	1-1-BNC(緑)	
	電源	1-PWR(青)	
暗号化		128-bit AES	
最大供給電力		—	最大30W
外部電源アダプタ		AC100~240V(50Hz/60Hz),DC56V/1.17A	
本体質量		105 g	
外形寸法(W×H×D)		61.6mm×24mm×94mm ※突起含まず	
使用温度範囲		0~50℃	
使用湿度範囲		0%~90%	
保存温度範囲		-30~70℃	
PoE距離	5C-HFBT	最大500m	
	5C-2V		
	3C-2V		

外形寸法図

単位：mm



※ 本製品は、IDIS 社(韓国)の製品です。

株式会社 日本防犯システム	TITLE	DRAWING NO.	ISSUED 2021.6.23	SCALE
MODEL DA-EC3101R / DA-EC3101T	MATERIAL	DESIGNED	CHECKED	APPROVED